



Επιδαπέδια αντλία θερμότητας



ΥΨΗΛΗ ΑΠΟΔΟΣΗ



ΚΑΤΑ ΤΗΣ ΛΕΓΙΟΝΕΛΛΑΣ



ΕΝΣΩΜΑΤΩΣΗ ΗΛΙΑΚΟΥ



ΣΥΣΤΗΜΑ ΚΑΤΑ ΤΟΥ ΠΑΓΕΤΟΥ



ΟΙΚΟΛΟΓΙΚΟ ΑΕΡΙΟ R134A

- COP 3,7 ΜΕ ΘΕΡΜΟΚΡΑΣΙΑ ΑΕΡΑ ΣΤΟΥΣ 20°C (EN 255-3)
- COP 3,1 ΜΕ ΘΕΡΜΟΚΡΑΣΙΑ ΑΕΡΑ ΣΤΟΥΣ 7°C (EN 255-3)
- ΕΥΡΟΣ ΛΕΙΤΟΥΡΓΙΑΣ ΜΕ ΤΡΟΠΟ ΛΕΙΤΟΥΡΓ. ΤΗΝ ΑΝΤΛΙΑ ΘΕΡΜΟΤΗΤΑΣ ΜΕ ΘΕΡΜΟΚΡΑΣΙΕΣ ΑΕΡΑ ΑΠΟ -5 ΕΩΣ ΚΑΙ 42°C.
- ΤΟ ΟΙΚΟΛΟΓΙΚΟ ΑΕΡΙΟ R134A ΕΠΙΤΡΕΠΕΙ ΤΗΝ ΕΠΙΤΕΥΞΗ ΘΕΡΜΟΚΡΑΣΙΑΣ ΝΕΡΟΥ ΤΟΥΣ 62°C ΜΕ ΤΡΟΠΟ ΛΕΙΤΟΥΡΓΙΑΣ ΤΗΝ ΑΝΤΛΙΑ ΘΕΡΜΟΤΗΤΑΣ
- ΣΕΡΠΑΝΤΙΝΑ ΣΥΜΠΥΚΝΩΤΗ ΓΥΡΩ ΑΠΟ ΤΟ ΜΠΟΪΛΕΡ (ΟΧΙ ΕΜΒΑΠΤΙΖΟΜΕΝΗ)
- ΑΝΟΞΕΙΔΩΤΟ ΜΠΟΪΛΕΡ ΜΕ ΕΠΙΣΜΑΛΤΩΣΗ ΤΙΤΑΝΙΟΥ
- ΔΙΠΛΗ ΗΛΕΚΤΡΙΚΗ ΑΝΤΙΣΤΑΣΗ ΣΤΕΑΤΙΤΗ
- ΕΝΕΡΓΗ ΑΝΟΔΟΣ (PROTECH) + ΑΝΟΔΟΣ ΜΑΓΝΗΣΙΟΥ
- ΘΘΟΝΗ LCD
- ΛΕΙΤΟΥΡΓΙΕΣ ΑΥΤΟ, BOOST, GREEN, VOYAGE, BOOST2, ΚΑΤΑ ΤΗΣ ΛΕΓΙΟΝΕΛΛΑΣ ΚΑΙ ΧΡΟΝΟΡΥΘΜΙΣΗ ΤΩΝ ΖΗΤΗΣΕΩΝ
- ΣΕΡΠΑΝΤΙΝΑ ΚΑΙ ΘΕΣΗ ΔΙΣΘΗΤΗΡΑ ΓΙΑ ΕΝΣΩΜΑΤΩΣΗ ΗΛΙΑΚΟΥ Η/ ΚΑΙ ΛΕΒΗΤΑ
- ΕΝΔΩΜΑΤΩΜΕΝΟΣ ΔΙΑΧΩΡΙΣΤΗΣ ΕΙΣΟΔΟΥ ΑΕΡΑ ΠΟΛΛΑΠΛΩΝ ΔΙΑΤΟΜΩΝ
- ΕΝΣΩΜΑΤΩΜΕΝΟΙ ΙΜΑΝΤΕΣ ΜΕΤΑΦΟΡΕΣ



**Εύχρηστη οθόνη,
ελάχ. θερμοκρασία
εισόδου αέρα -5°C.
Προϊόν
ανανεώσιμης
πηγής ενέργειας**

Τεχνικά χαρακτηριστικά

ΝΥΟΣ	200	250	250 SOL
COP αέρας 20°C νερό 15-55°C (EN 255-3)	3,7	3,7	3,7
COP αέρας 7°C νερό 15-55°C (EN 255-3)	3,1	3,1	3,1
COP σύμφωνα με EN 16147	2,61	2,8	2,8
Ελαχ./Μεγ. θερμοκρασία αέρα °C	-5/ 42	-5/ 42	-5/ 42
Θερμική ισχύς αέρας στους 20°C (*) W	2775	2775	2775
Μέση απορροφούμενη ισχύς (*) W	750	750	750
Χρόνος θέρμανσης αέρας στους 20°C (*) h/min	3,30	4,03	4,03
Χρόνος θέρμανσης αέρας στους 7°C (*) h/min	5,12	6,04	6,04
Μεγ. ποσότητα ζεστού νερού στους 40°C (***) lt	348	435	435
Χωρητικότητα αποθήκευσης lt	200	250	250
Θερμικές απώλειες σε 24h W	0,6	0,65	0,65
Μεγ. πίεση λειτουργίας bar	6	6	6
Τάση/ μεγ. ισχύς κατανάλωσης (*) V / W	220/2500	220/2500	220/2500
Ισχύς ηλεκτρικής αντίστασης W	1500+1000	1500+1000	1500+1000
Στάνταρ παροχή αέρα m3/h	300-500	300-500	300-500
Ελάχιστος όγκος εγκατάστασης δωματίου (***) m3	20	20	20
Επίπεδο πίεσης ήχου στο 1 m dB(A)	54	54	54
Βάρος κενό kg	90	95	110
Βαθμός προστασίας	IPX4	IPX4	IPX4
Πάχος μόνωσης mm	50	50	50
Διάμετρος υδραυλικών συνδέσεων "	3/4M	3/4M	3/4M
Ελαχ. θερμοκρασία χώρου δοχείου αποθήκευσης °C	1	1	1

(*) Θερμοκρασία νερού 15-55°C με αέρα στους 20°C (EN 255-3)

(**) Θερμοκρασία νερού 15-62°C με αέρα στους 20°C (EN 255-3)

(***) Ελάχιστος όγκος δωματίου σε περίπτωση εγκατάστασης χωρίς αγωγούς

ΜΟΝΤΕΛΟ	ΝΥΟΣ 200	ΝΥΟΣ 250	ΝΥΟΣ 250 SYS
ΚΩΔΙΚΟΣ	3210031	3210017	3210018

ΣΥΜΠΙΕΣΤΗΣ

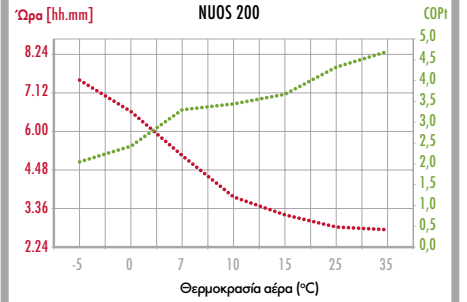
ΒΑΛΒΙΔΑ ΔΙΑΣΤΟΛΗΣ

ΑΝΕΜΙΣΤΗΡΑΣ

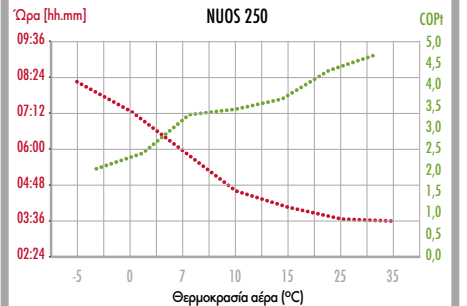
ΕΞΑΤΜΙΣΤΗΣ

ΣΥΜΠΥΚΝΩΤΗΣ

ΣΕΡΠΑΝΤΙΝΑ ΗΛΙΑΚΟΥ



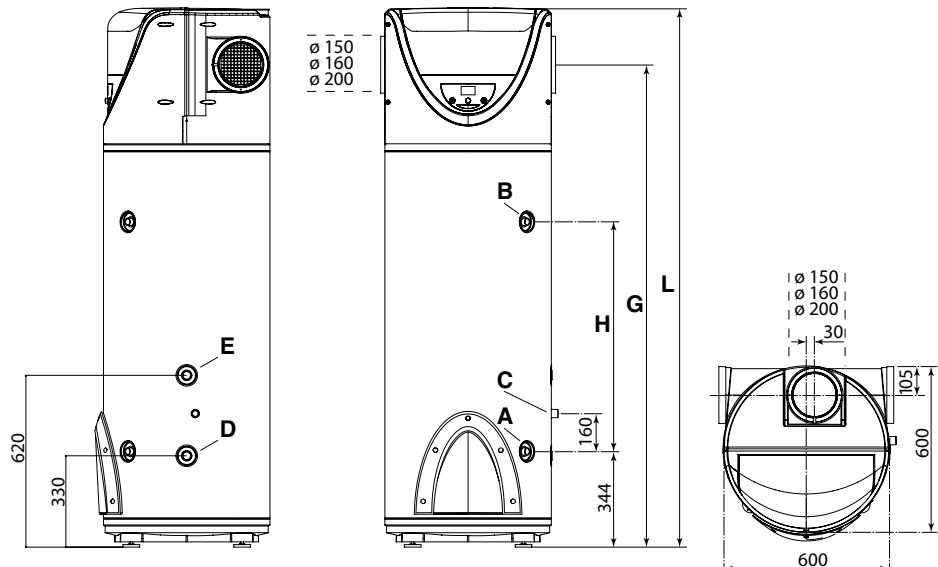
Θερμοκρασία νερού 15-55°C (EN 255-3)



Θερμοκρασία νερού 15-55°C (EN 255-3)

Διαστάσεις

	200	250 (SYS)
H mm	568	820
G mm	1478	1738
L mm	1700	1960



- A Σωλήνας Ø 3/4" είσοδος κρύου νερού
- B Σωλήνας Ø 3/4" έξοδος ζεστού νερού
- C Σύνδεση εκκένωσης συμπύκνωσης Ø 1/2" F
- D Σωλήνας Ø 3/4" είσοδος κυκλώματος ηλιακού (250 SOL)
- E Σωλήνας Ø 3/4" έξοδος κυκλώματος ηλιακού